



ООО «ТСТ-Агро»  
4300017, РМ, г. Саранск,  
Лямбирское шоссе 12  
Тел. +7 (8342) 75-55-

**КОММЕРЧЕСКОЕ ПРЕДЛОЖЕНИЕ**  
на самоходный опрыскиватель KUHN **STRONGER HD 4000-36**



Самоходный опрыскиватель KUHN STRONGER объединяет в себе ряд ключевых технических решений для максимальной производительности и эффективности в различных условиях работы. STRONGER оснащен новейшими технологиями, обеспечивающими высокую точность и скорость работы.

**ВАШИ ПРЕИМУЩЕСТВА**



Трансмиссия с полным приводом обеспечивает высокую проходимость и манёвренность даже в самых сложных условиях. Высокий клиренс 1.8 м. позволяет обрабатывать высокостебельные культуры, что на 5-10% уменьшает повреждение растений и повышает урожайность.

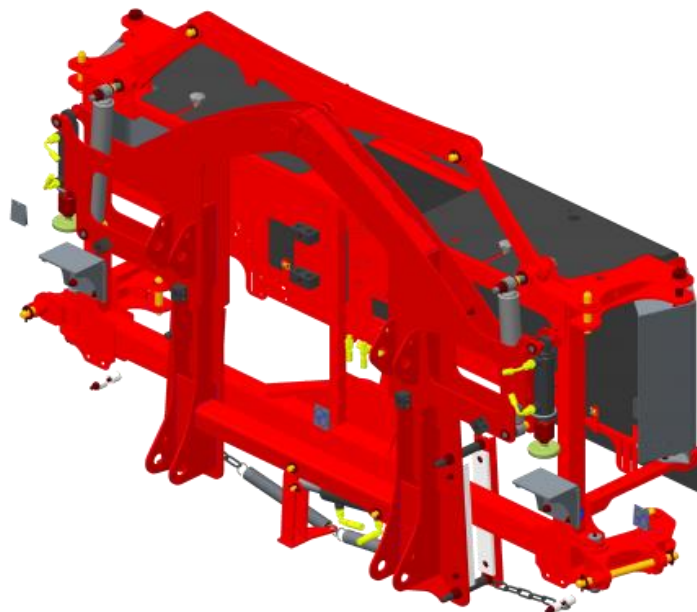


Сверхпрочный основной бак из нержавеющей стали, гарантирует высокую долговечность, прочность и устойчивость к коррозии. Алюминиевая штанга – имеет высокую прочность, абсолютную устойчивость к коррозии и лёгкий вес, что обеспечивает долгий срок службы эксплуатации и простое обслуживание опрыскивателя.



Система 3D стабилизации штанги EQUILIBRA обеспечивает идеальное копирование на высокой скорости и полном соблюдении оптимального расстояния от форсунки до растения, а система GPS гарантирует высокую точность внесения препарата, что на 15% повышает эффективность опрыскивателя.





## Подвеска EQUILIBRA

Подвеска EQUILIBRA с маятниковым звеном обеспечивает штангу системой поглощения ударов по трем координатам. Система подвески EQUILIBRA обеспечивает положение штанги строго параллельно земле во время движения по пересеченной местности. Штанга мягко перемещается над землей и растениями без толчков и увода!

### Технические характеристики

Спецификация	<b>STRONGER 4000</b>
	<b>4000/36</b>
Двигатель / Мощность	Cummins QSB 6.7 / 275 (л.с.)
Ёмкость основного бака / Материал	4000 (л) / нержавеющая сталь
Ширина штанги / Материал	36 м, / алюминий
Подвеска штанг	Эквилибра - подвеска, обеспечивающая 3-кратное гашение колебаний, стабилизатор колебаний, гидравлическая регулировка высоты и складывание
Держатель форсунок и распылители	3 - поточные, 1 комплект LDA 110-04 POM (73 шт.)
Ширина колеи (Регулируемая, бесступенчатая, гидравлическая), м.	2.85 - 3.50
Клиренс, м	фиксированный 1.80
Трансмиссия,	Бесступенчатый гидростатический 4 x 4 полный привод с электронным управлением и функцией круиз-контроль
Колёса	380/90R46 + Пластиковая защита колёс для работы по междурядью
Контроллер	<b>Дисплей Trimble GFX-750, по-секционное GPS отключение и гидравлический автопилот. Активация GPS сигнала RangePoint RTX (15 см) на 1 год (бесплатно)</b>
Транспортная скорость	до 50 км/ч
Рабочая скорость	до 30 км/ч
Макс. ширина при транспортировке, м	3,9
Макс. высота при транспортировке, м	4,35
Макс. длина при транспортировке, м	9,7
Вес (пустой), кг	12 590
<b>Система «Телеметрия» - удалённый мониторинг машины</b>	

По наличию г Саранск

Цена: 40 000 000,0 руб с НДС 20%.

Биушкина Ирина 8 937 518 2003



**КОММЕРЧЕСКОЕ ПРЕДЛОЖЕНИЕ**  
на прицепной опрыскиватель LEXIS RHPA 28/14



Прицепной опрыскиватель LEXIS KUHN, превосходно адаптированный под многопосевные и зерновые хозяйства. Благодаря баку объемом 3000 л и штанге 28 м LEXIS удовлетворит всем вашим требованиям.

**Алюминиевые штанги: легкое и прочное решение**

Штанги изготовлены из алюминия, который имеет в три раза меньшую плотность, чем сталь, обеспечивая легкость и прочность конструкции для защиты компонентов опрыскивателя. Легкие штанги позволяют опрыскивателю повторять рельеф местности даже над влажными участками.

Алюминиевые штанги отличаются выдающейся прочностью. Невосприимчивый к коррозии и агрессивным химикатам, алюминий не нуждается в специальной защите и значительно облегчает обслуживание опрыскивателя, обеспечивая тем самым продолжительный срок эксплуатации.

ХАРАКТЕРИСТИКИ	LEXIS 3000
Ширина штанги, м/материал	28/Алюминий
Основной бак	Полиэтилен, 3180 л.
Бачок для чистой воды / рук / химикатов, л	320 / 20 / 35
Рама	Холоднокатаная сталь на параллелограмме
Тип насоса	Мембранно-поршневой насос PM 280 (280 л/мин)
Регулируемая колея, м	От 1,5 до 2,25 (1,8 стандарт)
Общая ширина, м	2,55
Система очистки бака	3 вращающихся форсунки 360°
Система управления	CANBUS: REB3 Terminal

Стоимость 6 150 000,00 Р

Биушкина Ирина 8 937 518 2003